

**[B]<sup>3</sup>**

# WORKSHOP TÉCNICO

---

GATEWAY BINÁRIO

09.05.23



- 1. Acesso a documentação**
- 2. Protocolo Binary Entrypoint**
- 3. Funcionalidades do Gateway Binário**
- 4. Visão arquitetural**
- 5. Cronograma**

VISÃO GERAL

## DOCUMENTAÇÃO

---

- GUIDELINES DE UTILIZAÇÃO
- GUIA DE REFERÊNCIA DE MENSAGENS
- TEMPLATES SBE



**ACESSE AQUI**

**[B]<sup>3</sup>**

**PROTOCOLLO  
BINARY ENTRYPOINT**

## PROTOCOLO DE ENTRADA DE ORDEM BINÁRIA

- BASEADO EM FIXP, COM CODIFICAÇÃO EM SBE (SIMPLE BINARY ENCODING)
  - TEMPLATE ÚNICO PARA AÇÕES E FUTUROS
  - FOCADO EM REDUÇÃO DE LATÊNCIA
  - MAIOR CONTROLE DO FLUXO PELO CLIENTE COMPARADO AO FIX
  - TIPOS DIFERENTES DE EXECUTION REPORT (NEW, CANCEL, TRADE, ETC) => FIT FOR PURPOSE.
- ENTRADA DE ORDEM FIX PERMANECERÁ, COEXISTINDO COM A ENTRADA DE ORDEM BINÁRIA
  - TODOS OS NÚCLEOS DE NEGOCIAÇÃO DE UM DETERMINADO SEGMENTO (AÇÕES OU FUTUROS) PODEM SER ACESSADOS PELO MESMO GATEWAY DE ENTRADA DE ORDEM BINÁRIO

## MENSAGENS ADMINISTRATIVAS

---

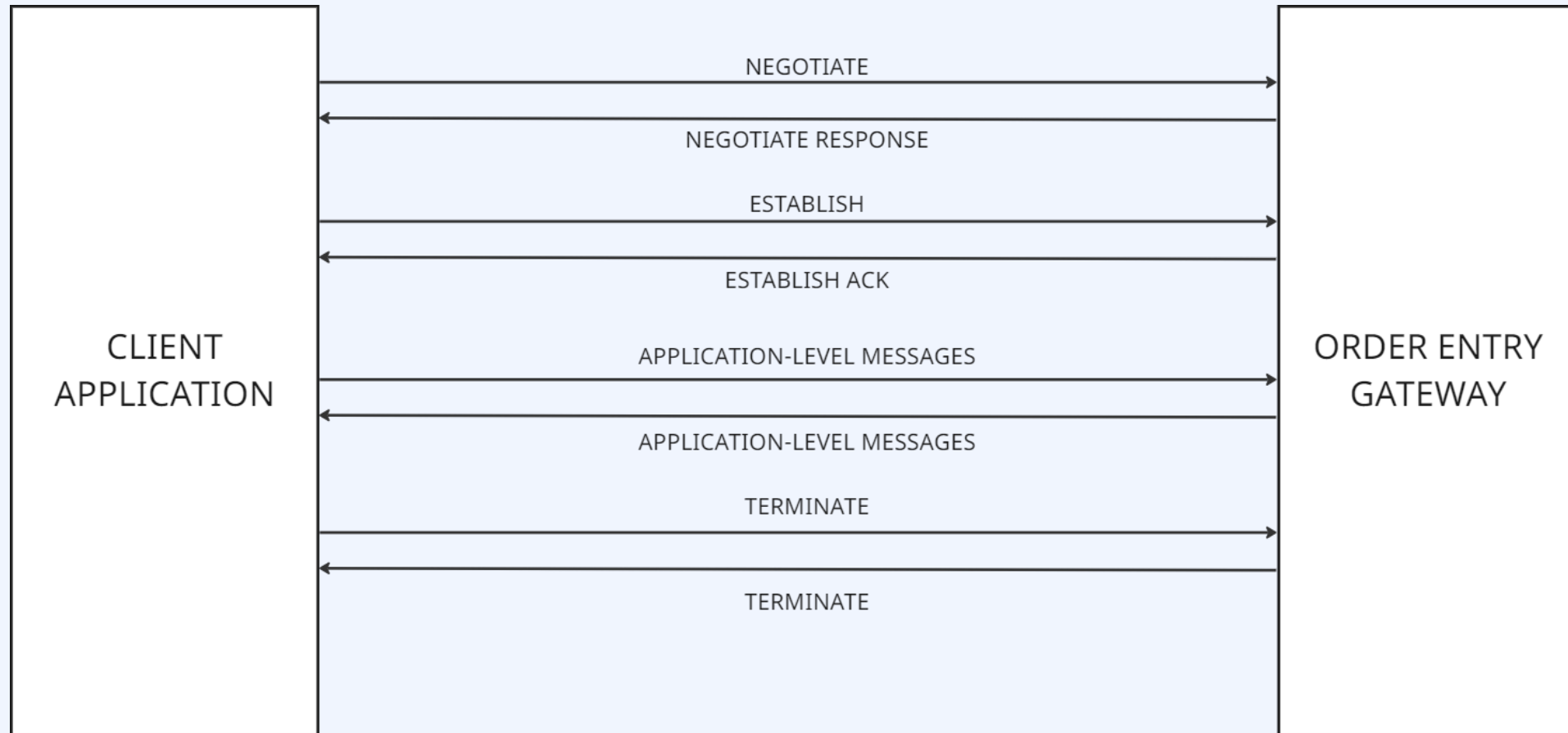
- **MENSAGENS ADMINISTRATIVAS PRINCIPAIS**

- NEGOTIATE
- ESTABLISH
- SEQUENCE
- TERMINATE

- **MENSAGENS ADMINISTRATIVAS AUXILIARES**

- NOT APPLIED
- RETRANSMIT REQUEST

PROTOCOLO BINARY ENTRYPPOINT: FLUXO PADRÃO DE MENSAGENS



# MENSAGENS DE APLICAÇÃO

---

- **MENSAGENS COMPLETAS**

- NEW ORDER SINGLE
- NEW ORDER CROSS
- ORDER CANCEL REPLACE REQUEST
- ORDER CANCEL REQUEST
- ORDER MASS ACTION REQUEST
- BUSINESS MESSAGE REJECT
- ORDER MASS ACTION REPORT

- **MENSAGENS SIMPLIFICADAS**

- SIMPLE NEW ORDER
- SIMPLE MODIFY ORDER



# MENSAGENS DE APLICAÇÃO

---

**EXECUTION REPORTS:**

- EXECUTION REPORT – NEW
- EXECUTION REPORT – MODIFY
- EXECUTION REPORT – CANCEL
- EXECUTION REPORT – TRADE
- EXECUTION REPORT – REJECT

## FUNCIONAMENTO DO PROTOCOLO

---

- **NEGOTIATE** DIÁRIO
  - SESSION VERSION ID INFORMADO NA MENSAGEM DE **NEGOTIATE** DEVE SER MONOTÔNICO DURANTE A SEMANA.
  - **ESTABLISH** PODE SER REALIZADO MÚLTIPLAS VEZES AO LONGO DO DIA
  - CONFIGURAÇÃO DE CANCEL ON DISCONNECT É REALIZADO NA MENSAGEM DE **ESTABLISH**, PODE SER ALTERADA AO LONGO DO DIA
  - VIOLAÇÕES DE PROTOCOLO FORÇAM A DESCONEXÃO DO CLIENTE
- 
- MENSAGEM DE **SEQUENCE** FUNCIONA COMO HEARTBEAT E REPLICA O PRÓXIMO SEQUENCIAL A SER ENVIADO DE CADA LADO (GATEWAY X CLIENTE)
  - MENSAGEM DE **SEQUENCE** TAMBÉM É USADO PARA "PULAR" SEQUENCIAIS NO FLUXO QUE FOI ENVIADO.
  - AO PERCEBER UM GAP NOS SEQUENCIAIS ENVIADOS PELO CLIENTE, GATEWAY ENVIARÁ UMA MENSAGEM DE **NOT APPLIED** PARA ALERTAR O GAP CRIADO. ESSA MENSAGEM NÃO IMPEDE O CLIENTE DE CONTINUAR NEGOCIANDO
  - AO REALIZAR O **ESTABLISH**, CLIENTE ESTARÁ APTO PARA ENVIAR ORDENS MESMO QUE NÃO TENHA SOLICITADO RETRANSMISSÃO DE GAPS
  - GAPS PODEM SER SOLICITADOS VIA MENSAGENS DE **RETRANSMIT REQUEST**

## PRINCIPAIS DIFERENÇAS VS PROTOCOLO FIX

---

- MENSAGENS ADMINISTRATIVAS NÃO INCREMENTAM SEQUENCIAL
- MAIOR CONTROLE DE FLUXO PELO CLIENTE
- OPÇÕES SIMPLIFICADAS DE MENSAGENS DE ORDEM E MODIFICAÇÃO

**[B]<sup>3</sup>**

# **FUNCIONALIDADES GATEWAY BINÁRIO**



**FUNCIONALIDADES****FUNCIONALIDADES**

- 
- ENTRADA DE ORDEM BINÁRIA
  - MENSAGENS SIMPLIFICADAS DE ENTRADA DE ORDEM
  - CANCEL ON DISCONNECT
  - ORDER MASS ACTION
  - THROTTLE POR JANELA DESLIZANTE

## FUNCIONALIDADES

# ENTRADA DE ORDEM BINÁRIA

---

- NEW ORDER SINGLE
- NEW ORDER CROSS
- ORDER CANCEL REQUEST
- ORDER CANCEL REPLACE REQUEST
- ORDER MASS ACTION REQUEST

## FUNCIONALIDADES

## MENSAGENS SIMPLIFICADAS DE ENTRADA DE ORDEM

---

- MENOR TAMANHO DE MENSAGEM
- MENOS CAMPOS PARA PREENCHIMENTO
- FUNCIONALIDADE LIMITADA COMPARADO ÀS VERSÕES COMPLETAS DAS MENSAGENS

- **SIMPLE NEW ORDER**
- OFERTAS LIMIT E MARKET
- TIME IN FORCE DAY, IOC OU FOK

- **SIMPLE MODIFY ORDER**
- MODIFICAÇÃO DE PREÇO
- MODIFICAÇÃO DE QUANTIDADE
- RESET DE MARKET PROTECTION

**FUNCIONALIDADES**

## **CANCEL ON DISCONNECT**

---

- CONFIGURÁVEL NA MENSAGEM DE ESTABLISH
- CANCELAMENTO EM MASSA DE ORDENS ENVIADO APÓS DESCONEXÃO E/OU LOGOUT DO CLIENTE
- MENSAGENS DE CANCELAMENTO ENVIADAS DIRETAMENTE AO NÚCLEO DE NEGOCIAÇÃO



## FUNCIONALIDADES

# ORDER MASS ACTION

---

- POSSUI OPÇÃO DE FILTROS PARA RESTRINGIR OS CANCELAMENTOS
- ORDER TAG ID
- INSTRUMENTO
- GRUPO
- LADO

## FUNCIONALIDADES

## THROTTLE POR JANELA DESLIZANTE

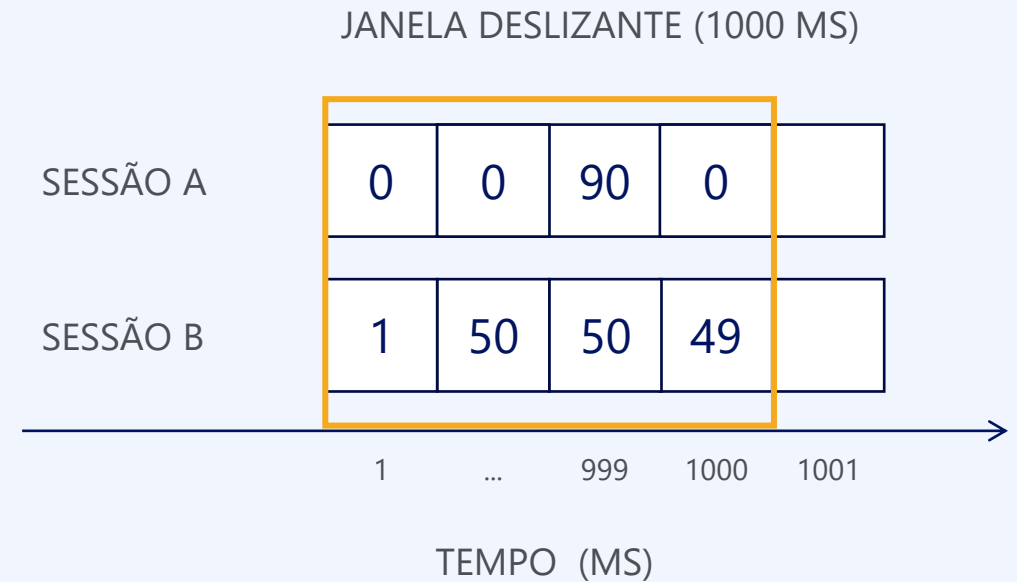
---

- MENSAGENS EXCEDENTES SERÃO REJEITADAS COM MENSAGENS DE **BUSINESS MESSAGE REJECT**
- CONFIGURAÇÃO POR JANELA DE TEMPO E QUANTIDADE DE MENSAGENS
- GERENCIAMENTO REALIZADO VIA ALGORITMO DE SLIDING WINDOW

## FUNCIONALIDADES

## THROTTLE: EXEMPLO

- CENÁRIO DE 150 MENSAGENS EM JANELA DE 1 SEGUNDO (1000 MILLISEGUNDOS)
- QUANDO AS SESSÕES A E B TENTAREM ENVIAR ORDENS NO INSTANTE 1001, O THROTTLE IRA VERIFICAR A QUANTIDADE DE MENSAGENS ENVIADAS NA JANELA:
- **MILLISEGUNDO ATUAL – JANELA DESLIZANTE**



## FUNCIONALIDADES

## THROTTLE: EXEMPLO

- CENÁRIO DE 150 MENSAGENS EM JANELA DE 1 SEGUNDO (1000 MILLISEGUNDOS)
- QUANDO AS SESSÕES A E B TENTAREM ENVIAR ORDENS NO INSTANTE 1001, O THROTTLE IRA VERIFICAR A QUANTIDADE DE MENSAGENS ENVIADAS NA JANELA:
- **MILLISEGUNDO ATUAL – JANELA DESLIZANTE**



FUNCIONALIDADES

## FUNCIONALIDADES NÃO DISPONÍVEIS NA RELEASE INICIAL

---

- TERMO
- EXERCÍCIO E BLOQUEIO
- DEFINIÇÃO DE ESTRATÉGIA (SECURITY DEFINITION)

**[B]<sup>3</sup>**

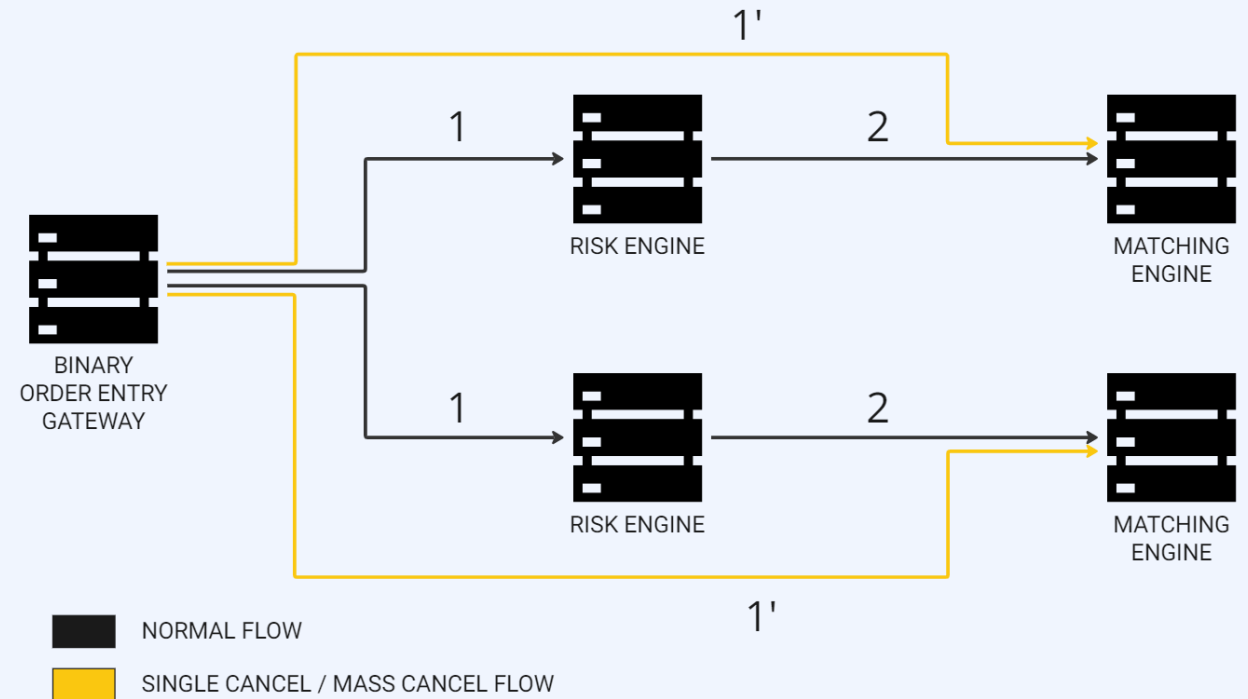
# **VISÃO ARQUITETURAL**



## VISÃO ARQUITETURAL

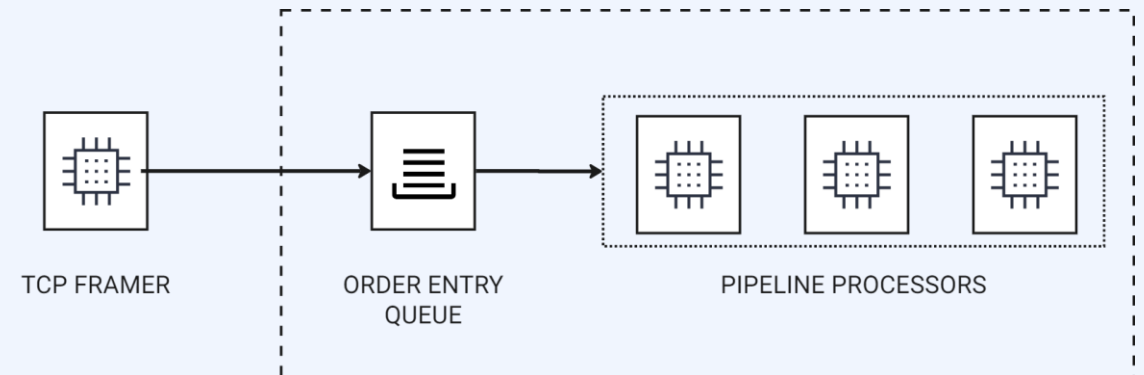
## FLUXO DE MENSAGENS

- FLUXO COMUM DE ORDENS É ENVIADO PARA A CENTRAL DE RISCO, ONDE OCORRE O FIFO DE ORDENS DO PUMA.
- APÓS VALIDAÇÕES DE RISCO, ORDEM É ENCAMINHADA AO NÚCLEO DE NEGOCIAÇÃO
- CANCELAMENTOS SÃO ENVIADOS DIRETAMENTE AO NÚCLEO, NÃO PASSANDO PELA CENTRAL DE RISCO



# PRINCÍPIOS DE DESIGN DO GATEWAY BINÁRIO

- CAMINHOS CRÍTICOS TRATADOS POR THREAD ÚNICA
- PROCESSOS IMPORTANTES SEPARADOS EM SUB-PROCESSOS QUE SE COMUNICAM VIA IPC COM O PROCESSO PRINCIPAL DO GATEWAY
- SEM NECESSIDADE DE WARM-UP, DADO ORDEM DE PROCESSAMENTO DAS MENSAGENS NÃO É ALTERADA NO PIPELINE DO GATEWAY

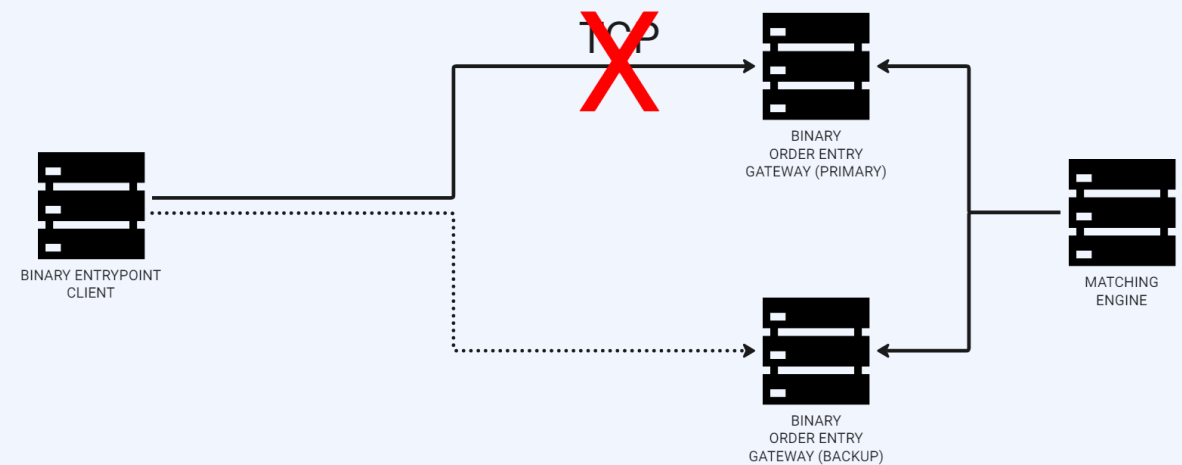




## VISÃO ARQUITETURAL

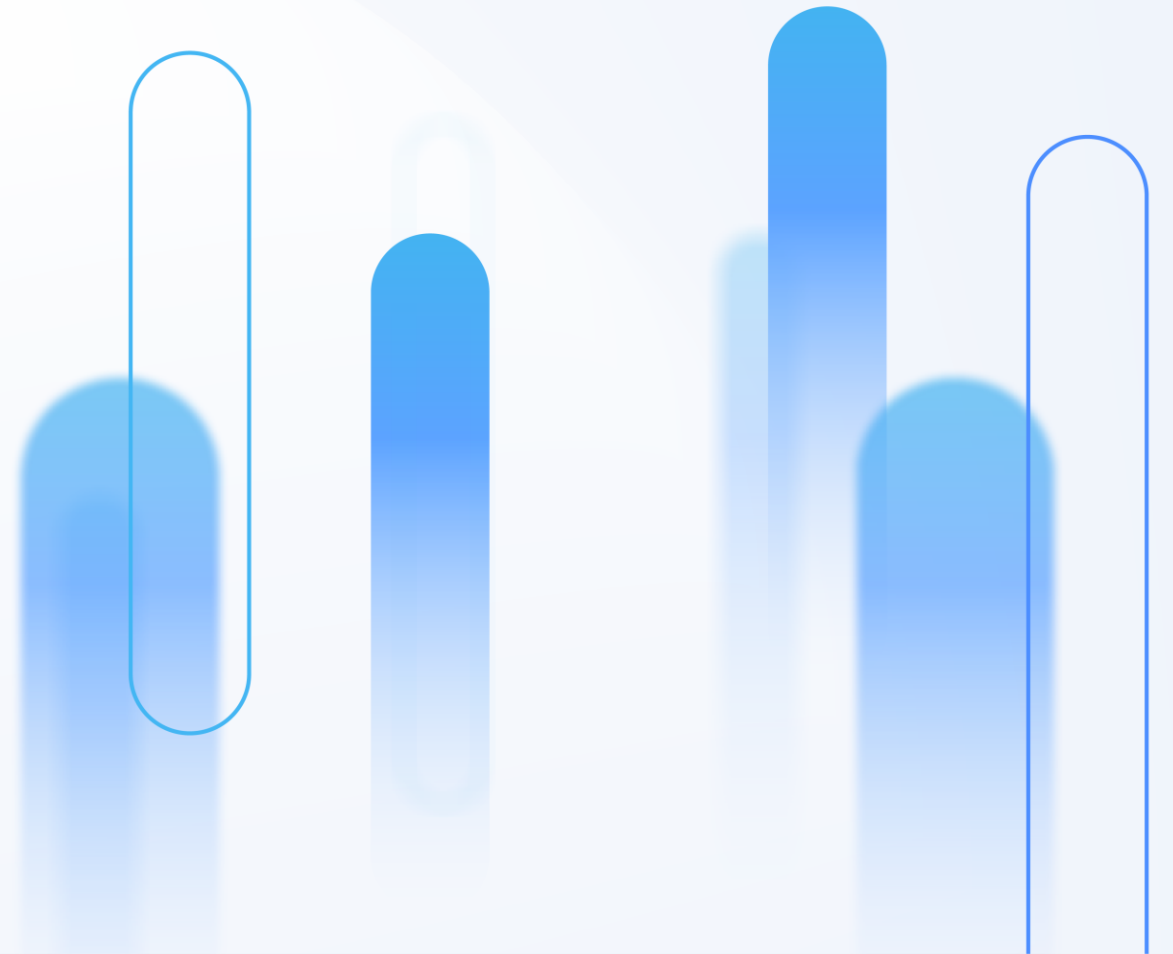
# MODELO DE ALTA DISPONIBILIDADE

- NÓS MASTER E SLAVE FUNCIONAM SIMULTANEAMENTE
- APENAS O NÓ MASTER ACEITARÁ CONEXÃO TCP
- EM CASO DE CHAVEAMENTO, UM NOVO NEGOTIATE PRECISARÁ SER REALIZADO NO SLAVE (COM UM SESSION VERSION ID IGUAL OU MAIOR DO QUE UTILIZADO NO MASTER)
- NÓ SLAVE FARÁ O ACIONAMENTO DE CoD EM EVENTOS DE CHAVEAMENTO ANTES DE ASSUMIR COMO O NOVO MASTER

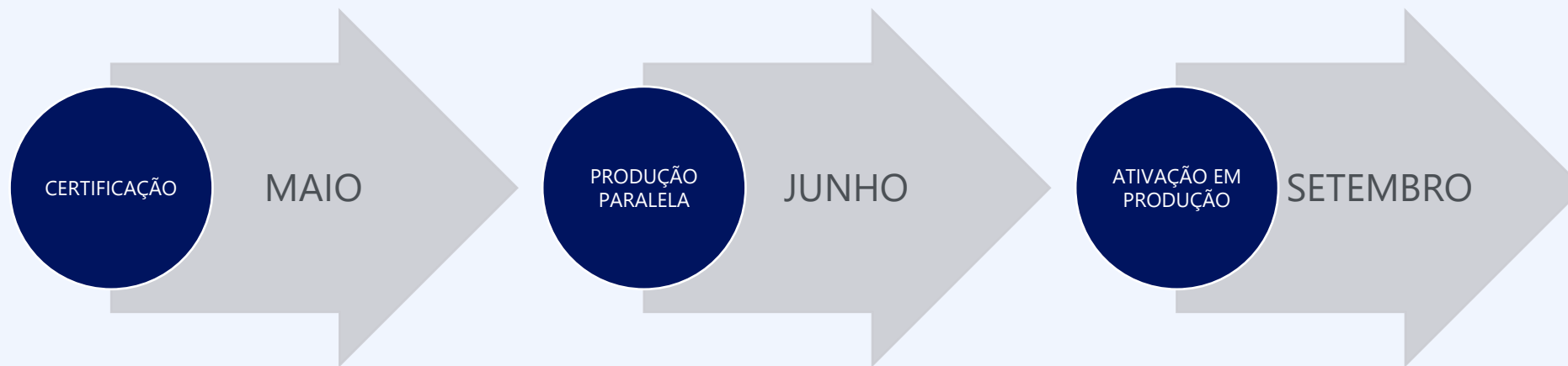


**[B]<sup>3</sup>**

# **CRONOGRAMA**



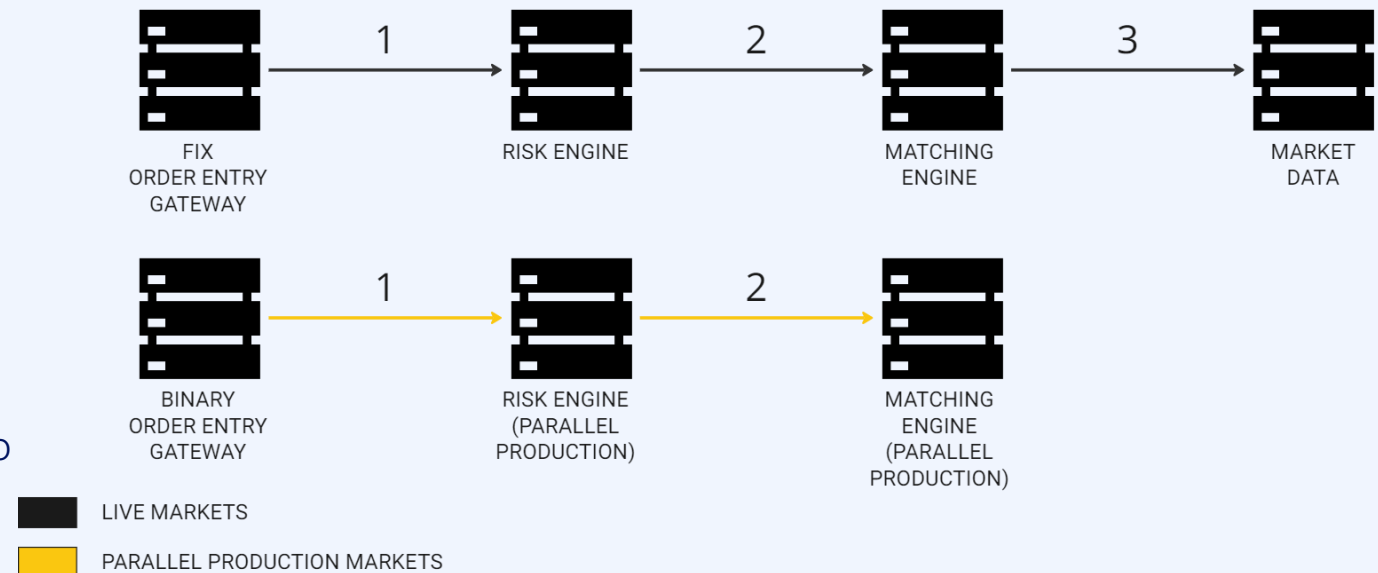
## CRONOGRAMA



## CRONOGRAMA

# ESTRATÉGIA DE PRODUÇÃO PARALELA

- SERÁ PERMITIDO ENVIO DE ORDENS DE INSTRUMENTOS ESPECÍFICOS PARA TESTE
- MERCADO ABERTO NOS INSTRUMENTOS DE TESTE
- SEM FEED DE MARKET DATA
- SERÃO CRIADAS CENTRAIS DE RISCO ESPECÍFICAS PARA OS INSTRUMENTOS DE TESTE, CASO OS PARTICIPANTES QUEIRAM TESTAR CENÁRIOS DE REJEIÇÃO ENVOLVENDO A CENTRAL DE RISCO
- EM SESSÕES DE MOCK SERÁ HABILITADO O ENVIO DE ORDENS EM INSTRUMENTOS REAIS



**[B]<sup>3</sup>**

**PERGUNTAS**



**[B]<sup>3</sup>**

**OBRIGADO!**

